

Свидетельство об упаковке

Выносное устройство индикации RI-681 (ВУОС)
Заводской номер – 1900001
Количество в упаковке – 1
Дата выпуска – 25.10.2023

1. Основные сведения об изделии

1.1 Выносной индикатор **Выносное устройство индикации RI-681 (ВУОС)** обеспечивает визуальную индикацию режима тревожных режимов для адресных и неадресных извещателей пожарных (далее - извещатель), подключенных к данному выносному индикатору. Индикация осуществляется светодиодным индикатором красного цвета свечения.

1.2 **Выносное устройство индикации RI-681 (ВУОС)** маркирован товарным знаком NUMENS производитель **Ambest Electronics (Ningbo) Co Ltd** на корпусе изделия с использованием заводской бирки.

1.3 Подключение выносного устройства индикации RI – 681 производится согласно цели его применения, по электрической схеме, указанной на рисунке 1.

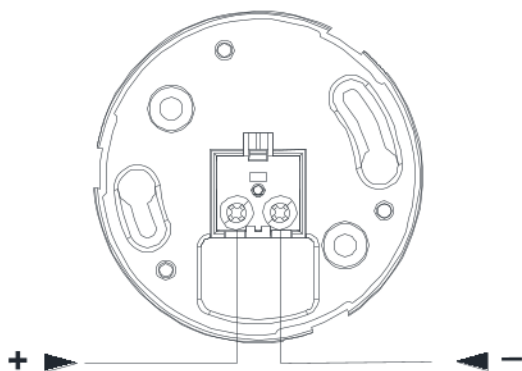


Рисунок 1 – Схема подключения выносного индикатора RI – 681

1.4 **Выносное устройство индикации RI-681 (ВУОС)** не реагирует на изменение параметров внешней среды, естественного или искусственного света.

1.5 **Выносное устройство индикации RI-681 (ВУОС)** используется совместно с базовым основанием, поставляемым в комплекте.

1.6 **Выносное устройство индикации RI-681 (ВУОС)** предназначен для круглосуточной и непрерывной работы с извещателями при температуре окружающей среды от минус 10 °С до плюс 55 °С и относительной влажности воздуха до 93 % при температуре 43°С без образования конденсата.

1.7 При обращении с данным оборудованием применяйте безопасные антистатические средства.

1.8 Отключите питание оборудования перед выполнением любых внутренних регулировок. Обслуживание должно выполняться только квалифицированным персоналом.


2. Основные технические данные

2.1 Ток потребления выносного устройства индикации RI-681 в дежурном режиме при напряжении в линии от 17 до 28 В – не более 0,2 мА.

2.2 Максимальная потребляемая мощность выносного устройства индикации RI-681 – не более 7,2 мВт.

2.3 Выносное устройство индикации RI-681 оснащен оптическим светодиодом, способен осуществлять дублирование режимов работы подключенного технического устройства. Мигает с частотой извещателя.

2.4 По устойчивости к электромагнитным помехам Выносное устройство индикации RI – 681 соответствует требованиям 2 степени жесткости соответствующих стандартов, перечисленных в приложении Б ГОСТ Р 53325-2012.

Предупреждение: производитель не гарантирует функционирование ВУОС (Выносное устройство индикации RI-681), если электромагнитная обстановка в помещении, где устанавливается ВУОС (Выносное устройство индикации RI-681), не соответствует условиям эксплуатации, указанным в п. 2.4 настоящего руководства по установке и обслуживанию. 

2.5 **Выносное устройство индикации RI-681 (ВУОС)** удовлетворяет нормам промышленных помех, установленным для оборудования класса Б по ГОСТ 30805.22-2013.

2.6 Габаритные размеры выносного устройства индикации RI-681: не более 60x50x20 мм.

2.7 Масса выносного устройства индикации RI-681 не более 0.05 кг.

2.8 Степень защиты, обеспечиваемая оболочкой выносного устройства индикации RI-681, – IP40 по ГОСТ 14254-2015.

2.9 Средняя наработка до отказа – не менее 60000 ч.

2.10 Маркировка и наименование размещена на тыльной стороне ВУОС.

3. Комплектность

3.1 Комплектность изделия приведена в таблице 1.

Таблица 1

№ п/п	Наименование	Количество, шт (экз.)	Примечание
1	Выносное устройство индикации RI-681 (ВУОС)	1	В транспортной упаковке
2	Руководство по установке и обслуживанию	1	1 шт. на выносной индикатор
3	Комплект для установки и монтажа изделия	1	1 шт. на изделие

4. Меры безопасности

4.1 По способу защиты от поражения электрическим током выносное устройство индикации RI-681 соответствует классу III по ГОСТ 12.2.007.0-75.

4.2 Конструкция выносного устройства индикации RI-681 удовлетворяет требованиям электро- и пожарной безопасности по ГОСТ 12.2.007.0-75 и ГОСТ 12.1.004-91.

4.3 При нормальном и аварийном режимах работы ни один из элементов конструкции выносного устройства индикации RI-681 не имеет превышения температуры выше допустимых значений, установленных ГОСТ ИЕС 60065-2013.

5. Устройство и работа выносного индикатора

5.1 Выносное устройство индикации RI-681 представляет собой устройство, дублирующее сигналы световой индикации от технического устройства, к которому осуществлено подключение.

5.2 **Выносное устройство индикации RI-681 (ВУОС)** выполнен в пластмассовом корпусе, внутри которого размещены контакты для подключения питания, дублирования сигналов световой индикации от технического устройства, к которому осуществлено подключение. Разъемное соединение выносного устройства индикации RI-681 с базовым основанием обеспечивает удобство установки, монтажа и обслуживание выносного устройства индикации RI-681.

5.3 С целью повышения влагоустойчивости светодиод защищен от попадания влаги и пыли в корпусе выносного устройства индикации RI-681.

6. Порядок подготовки к работе и установки Введение в эксплуатацию

6.1 При размещении и эксплуатации выносного устройства индикации RI-681 необходимо руководствоваться действующими нормативными документами в области монтажа и обслуживания систем пожарной автоматики.

6.2 Если выносное устройство индикации RI-681 находился в условиях отрицательных температур, то перед включением его необходимо выдержать не менее четырех часов в упаковке при комнатной температуре для предотвращения конденсации влаги внутри корпуса.

6.4 При получении выносного устройства индикации RI-681 в транспортировочной упаковке необходимо:

- вскрыть транспортировочную упаковку;
- проверить комплектность выносного устройства индикации RI-681 согласно руководству по установке и обслуживанию на конкретную модель выносного индикатора;
- проверить дату выпуска выносного устройства индикации;
- осуществить внешний осмотр выносного устройства индикации RI-681 с целью выявления внешних механических повреждений (вмятин, трещин, сколов и т. д.). Не устанавливайте оборудование, если повреждения выявлены. Не пытайтесь самостоятельно разбирать, ремонтировать, проводить дефектовку выносного устройства индикации RI-681.

6.5 Перед началом монтажа необходимо убедиться в наличии всего оборудования и инструментов, необходимых для монтажа и подключения оборудования, таких как сверла, крепежные винты, кабелей и электропроводящих проводов, лестниц и прочего оборудования.

6.6 Порядок установки выносного устройства индикации RI-681 указан на рисунке 2.

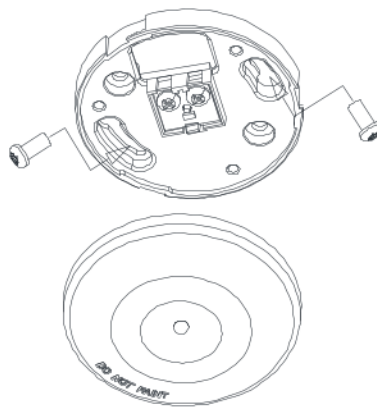


Рисунок 2 – Схема установки и монтажа выносного индикатора
Выносное устройство индикации RI-681 (ВУОС)

Предупреждение 1: следите за тем, чтобы изоляция ШС не была зажата клеммным контактом. ⚠

Предупреждение 2: клемму В следует использовать только в том случае, если в подключенном устройстве установлен токоограничивающий резистор.

Предупреждение 3: не устанавливайте выносное устройство индикации RI-681 на основание до тех пор, пока область основания не будет тщательно очищена от строительного мусора, пыли и т.д.

6.7 Введение в эксплуатацию **Выносное устройство индикации RI-681 (ВУОС)** –

Убедитесь, что система пожаротушения и система пожарной сигнализации на объекте отключены в течении периода ввода в эксплуатацию;

– Проверьте корректное функционирование выносного устройства индикации RI-681 (светодиод в корпусе выносного индикатора дублирует световую индикацию извещателя пожарного, к которому осуществлено подключение) в основных режимах работы;

– Поочередно переводите извещатель, к которому подключено выносное устройство индикации RI-681, в режимы работы, указанные в технической документации на данный извещатель;

– Переведите систему пожаротушения и систему пожарной сигнализации на объекте в дежурный режим работы;

6.8 Убедитесь, что выносное устройство индикации RI-681 загорается одновременно с LED-индикатором извещателя.

7. Техническое обслуживание

7.1 Техническое обслуживание выносного устройства индикации RI-681 в процессе эксплуатации заключается в:

- очистке устройства от пыли, грязи и прочего;
- проверке надежности крепления подключенных к выносному устройству индикации RI-681 проводов, креплений корпуса.

7.2 Периодичность проведения технического обслуживания рекомендуется осуществлять в соответствии с действующими нормативными документами.

7.3 Текущий ремонт неисправного выносного устройства индикации RI-681 производится на

предприятию-изготовителю или в сертифицированных ремонтных центрах.

7.4 Выход выносного устройства индикации RI-681 из строя в результате несоблюдения потребителем правил монтажа или эксплуатации не является основанием для рекламации и гарантийного ремонта.

8. Транспортирование и хранение

8.1 Транспортировка выносного индикатора RI-681 допускается в транспортировочной упаковке при температуре окружающего воздуха от минус 60 до плюс 50 °С и относительной влажности до 95 % при температуре плюс 35 °С.

8.2 В транспортировочной упаковке допускается хранение при температуре окружающего воздуха от минус 50 до плюс 60 °С и относительной влажности до 95 % при температуре плюс 35 °С.

8.3 В потребительской упаковке допускается хранение только в отапливаемых помещениях при температуре от плюс 5 до плюс 40 °С и относительной влажности до 80 % при температуре плюс 20 °С.

9. Гарантии изготовителя

9.1 Изготовитель гарантирует соответствие требованиям технических условий при соблюдении потребителем правил транспортирования, хранения, монтажа и эксплуатации.

9.2 Гарантийный срок эксплуатации – 18 месяцев со дня ввода в эксплуатацию, но не более 24 месяцев со дня выпуска изготовителем.

9.3 Срок эксплуатации **Выносное устройство индикации RI-681 (ВУОС)** – 10 лет.

10. Утилизация

10.1 Утилизация выносного устройства индикации RI-681 производится с учетом отсутствия в нем токсичных компонентов.

10.2 Содержание драгоценных материалов: не требует учёта при хранении, списании и утилизации по ГОСТ 2.608-78.

10.3 Содержание цветных металлов: не требует учёта при списании и дальнейшей утилизации выносного устройства индикации RI-681.

11. Сведения о рекламациях

11.1 При неработоспособности выносного устройства индикации RI-681 в период гарантийного срока должен быть составлен акт о неработоспособности изделия, с указанием заводского номера, даты выпуска, обнаруженных дефектов и неисправностей.

11.2 Неисправное выносное устройство индикации RI-681 вместе с актом отправить на адрес изготовителя (официального представителя).

Рекомендации

Ознакомиться с полным ассортиментом продукции можно по адресу: fires-expert.ru

